

# FOLEO

Adoucisseur intelligent



- La programmation de l'appareil peut se faire via votre smartphone.
- Surveillez votre adoucisseur d'eau et votre consommation d'eau à distance.
- Recevez une alerte lorsque le niveau de sel doit être complété.

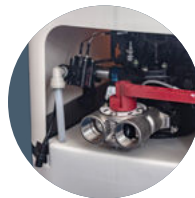




# FOLEO 5800 XTRI

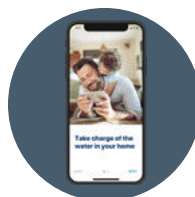
Adoucisseur intelligent

10L / 15L / 20L / 30L



### By-pass en acier inoxydable intégré

Installation initiale simplifiée et plus rapide sur les raccordements des tuyaux d'entrée et de sortie : plus de by-pass mural coûteux, compliqué et encombrant.



### Connectivité intelligente.

Cet adoucisseur dispose de la technologie sans fil Wi-Fi et Bluetooth® pour la synchronisation avec les applications Pentair Home et Pentair Pro.



### Ouverture du couvercle à sel intelligent par basculement

Le couvercle à sel ergonomique à ouverture facile transforme la recharge fastidieuse en une opération plus rapide et plus facile.

## CARACTÉRISTIQUES

- ◆ Assemblé avec 100 % de composants Pentair
- ◆ Équipé de la vanne Fleck 5800 XTRI à saumurage variable, régénération à contre-courant
- ◆ Grand écran d'affichage tactile
- ◆ Accès facile aux paramètres avec le nouvel affichage électronique monté sur le couvercle du bac
- ◆ Connexions d'entrée/de sortie : 1 pouce - BSPT, femelle
- ◆ Raccordement au conduit d'évacuation : 1/2 pouce - BSPT, mâle
- ◆ Compartiment à sel amovible
- ◆ L'application Pentair Home permet aux propriétaires de disposer d'informations instantanées sur l'état et de contrôler à distance tous les appareils d'eau Pentair connectés, à tout moment et depuis n'importe où. Pour une tranquillité d'esprit du bout des doigts.
- ◆ L'application Pentair Pro envoie au professionnel des alertes pour surveiller les appareils des clients en temps réel, pour aider à diagnostiquer les problèmes et gagner du temps sur les appels de demande d'entretien.
- ◆ Puissance requise : 220 VCA/50 Hz
- ◆ Plage de pression d'eau : 1,5 à 8 bar
- ◆ Plage de température de l'eau : 2 à 38 °C
- ◆ Résine de haute qualité résistant à l'acide cationique
- ◆ Corps du cabinet : fabriqué en polyéthylène haute densité
- ◆ Couvercle HP : réalisé en ABS
- ◆ Certifications : CE, ACS, DM25
- ◆ Toutes les matières premières sont certifiées RoHS Reach



## CARACTÉRISTIQUES TECHNIQUES

CARACTÉRISTIQUES	Foleo 10	Foleo 15	Foleo 20	Foleo 30
Référence	4000116W	4000117W	4000118W	4000119W
Volume de résine (l)	<b>10 l</b>	<b>15 l</b>	<b>20 l</b>	<b>28 l</b>
Nombre de personnes	1-2	3-4	5-6	7-8
Débit nominal (m <sup>3</sup> /h) (dureté résiduelle 0 °f)	0,60 m <sup>3</sup> /h	0,90 m <sup>3</sup> /h	1,20 m <sup>3</sup> /h	1,68 m <sup>3</sup> /h
Débit nominal (m <sup>3</sup> /h) (dureté résiduelle 5 à 10 °f)	0,72 m <sup>3</sup> /h	1,08 m <sup>3</sup> /h	1,44 m <sup>3</sup> /h	2,02 m <sup>3</sup> /h
Débit de pointe (m <sup>3</sup> /h) (dureté résiduelle 5 à 10 °f)	1,00 m <sup>3</sup> /h	1,50 m <sup>3</sup> /h	2 m <sup>3</sup> /h	2,80 m <sup>3</sup> /h
Dosage de sel g/résine (réglages standard)	80 g/l	80 g/l	80 g/l	80 g/l
Consommation de sel par régénération (kg)	0,8 kg	1,2 kg	1,6 kg	2,24 kg
Consommation d'eau par régénération (l)	42 l	48 l	77 l	99 l
Capacité d'adoucissement °f x m <sup>3</sup>	48,4 °f • m <sup>3</sup>	72,6 °f • m <sup>3</sup>	96,8 °f • m <sup>3</sup>	135,52 °f • m <sup>3</sup>
Capacité en m <sup>3</sup> pour une dureté de l'eau à l'entrée de 30 °f et un réglage de dureté résiduelle de 10 °f	2,42 m <sup>3</sup>	3,63 m <sup>3</sup>	4,84 m <sup>3</sup>	6,78 m <sup>3</sup>
Économies annuelles maximale de sel (en %) par rapport à un adoucisseur standard <i>Régénération avec 80 g/résine, forçage calendaire réglé sur 4 jours. Réserve à 20 %. Adoucisseur 50 %</i>	50 %			
By-pass en acier inoxydable	inclus			
Compartiment à sel amovible	inclus			
Capacité du compartiment à sel (kg)	15 kg	15 kg	25 kg	25 kg
Interface du système	Moniteur à écran tactile			
Dimension de l'emballage (l x L x H) en mm	400 x 600 x 760		400 x 600 x 1200	
Poids du produit	12 kg	18 kg	24 kg	35 kg
Dimension de l'emballage (l x L x H) en mm	360 x 456 x 750		360 x 456 x 1045	
Quantité par palette	10		5	
Dimensions de palette (l x L x H) en mm	1000 x 1200 x 1720		1000 x 1200 x 1400	

**Remarque :** Cet exemple est calculé pour un dosage de sel de 80 g/l de résine. Si la dureté à l'entrée est supérieure à 30 °f, il peut être nécessaire d'augmenter le dosage du sel pour obtenir une régénération correcte du lit de résine. La même simulation avec 120 g/l de résine aboutit à une économie moyenne de sel estimée à 35,5 %, pour la même simulation réalisée à 160 g/l, l'estimation de l'économie de sel est de 50 %.

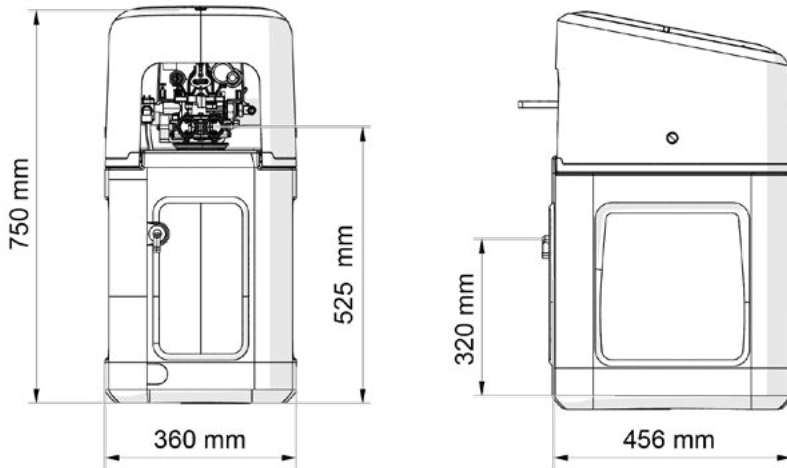
\* Foleo est équipé d'un remplissage variable, la quantité de sel nécessaire est donc calculée par le contrôleur à chaque début de régénération. Cette quantité maximale correspond aux cas où 100 % de la capacité aurait été épuisée ou à celle qu'aurait consommée un adoucisseur standard sans remplissage variable.

\*\* L'adoucisseur intelligent Foleo calcule automatiquement la capacité d'échange sur la base des valeurs d'efficacité standard chaque fois que le système est mis sous tension après avoir été déconnecté pendant une longue période. Les valeurs indiquées dans cette fiche technique ne sont pas les valeurs par défaut, mais peuvent être atteintes dans des conditions spécifiques (dureté inférieure à 30 °f) et le Foleo est réglé sur ces valeurs lors du démarrage.

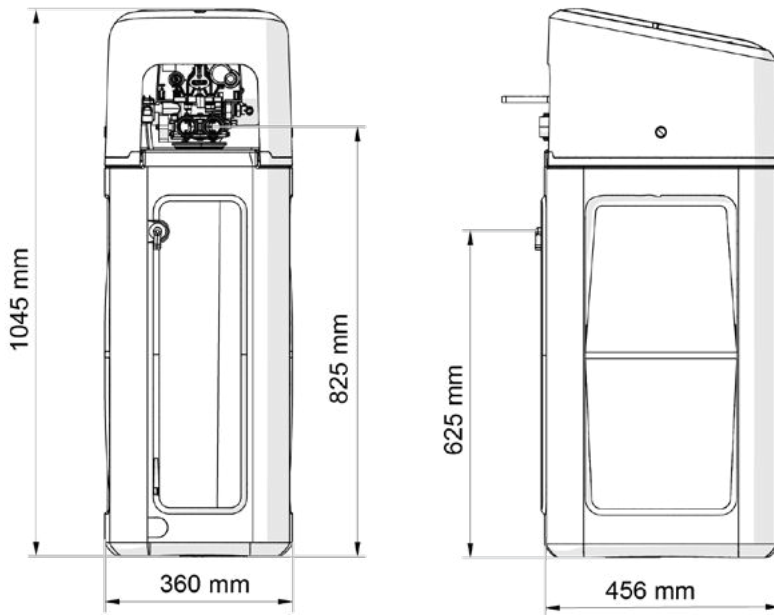


## PLANS D'ENSEMBLE

### Foleo 10 I-15 I



### Foleo 20 I-30 I



[www.pentair.eu](http://www.pentair.eu)

L'ensemble des marques et logos Pentair mentionnés est la propriété de Pentair. Les logos et marques déposées ou non de tierces parties sont la propriété de leurs propriétaires respectifs. Apple App Store® est une marque déposée de Apple, Inc. Google Play™ est une marque déposée de Google, LLC. La lettre de marque et les logos Bluetooth® sont des marques déposées appartenant à Bluetooth SIG, Inc. et toute utilisation de ces marques par Pentair se fait sous licence.